

mod. WDC-R

Contatore Woltmann 130°C
con uscita impulsiva
Woltmann type 130°C
with pulse output

B METERS



EN 1434



Mod. WDC-R

Woltmann orizzontale a meccanismo estraibile. Orologeria sigillata con trascinamento magnetico a lettura diretta su rulli numeratori. Equipaggiato con dispositivo lancia impulsivi. **Abbinabile al calcolatore di energia termica mod. HYDROSPLIT per conformità a norma EN1434.**

Mod. WDC-R

Horizontal Woltmann with removable insert. Sealed counter mechanism with magnetic transmission. Direct reading on numerical rolls. Equipped with pulse emitter device. **Can be combined with the thermal energy calculator mod. HYDROSPLIT for compliance with the standard EN1434.**

Mod. WDC-R

Woltmann horizontal con tambor extraíble. Relojería sellada de arrastre magnético y lectura directa en los rodillos numerados. Equipado con sistema emisor de pulsos. **Se puede combinar con el calculador de energía térmica mod. HYDROSPLIT para conformidad a la norma EN1434.**

Mod. WDC-R

Horizontaler "Woltmann" mit herausziehbarer Trommel. Versiegeltes Uhrwerk mit Magnetmitnahme. Direktablesung auf Zahlrollen. Mit Impulsausgang ausgestattet. **In Kombination mit dem Rechenwerk für thermische Energie mod. HYDROSPLIT gemäß Gesetz EN 1434**

Mod. WDC-R

Compteur à hélice horizontale type Woltmann à tambour extractible, mécanisme de comptage étanche à transmission magnétique, lecture directe sur rouleaux numériques. Equipé avec Emetteur impulsión. **Peut-être combiné avec le calculateur d'énergie thermique mod. HYDROSPLIT pour se conformer à la norme EN1434.**

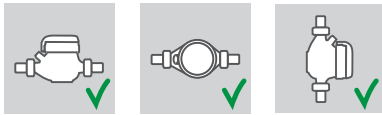
Мод. WDC-R

Турбинный счетчик типа Вольтман со сменной измерительной вставкой. Герметичный счетный механизм с магнитной трансмиссией. **Оборудован устройством передачи импульса. Комбинируется со счетчиком тепловой энергии мод. HYDROSPLIT в соответствии со стандартом EN1434.**

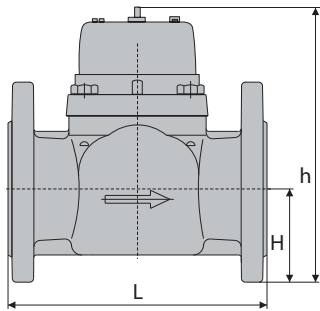
Caratteristiche tecniche - Technical features

Calibro Size	DN	mm in	40 (1 1/2")	50 (2")	65 (2 1/2")	80 (3")	100 (4")	125 (5")	150 (6")	200 (8")	250 (10")	300 (12")
Portata Max Max Flow Rate	q _S	m ³ /h	30	30	60	90	140	200	300	500	1000	1200
Portata nominale Nominal Flow Rate	q _p	m ³ /h	15	15	25	40	60	100	150	250	400	600
Portata minima Min flow rate	q _i	m ³ /h	0,6	0,6	1	1,6	2,4	4	6	10	40	60
Sensibilità Sensitivity		m ³ /h	0,25	0,25	0,3	0,35	0,6	1,1	2	4	8	15
Lettura minima Mini reading		l	0,5						5			50
Lettura massima Max reading		m ³	10 ⁶						10 ⁷			
Pressione max ammissibile Maximum admissible pres MAP		bar	16	16	16	16	16	16	16	16	16	16
Valore Impulso Pulse Value		l	100	100	100	100	100	100	100	100	100	100

Posizione d'installazione - Installation position



Dimensioni e pesi - Dimensions and Weights



Calibro DN	mm in	40 (1 1/2")	50 (2")	65 (2 1/2")	80 (3")	100 (4")	125 (5")	150 (6")	200 (8")	250 (10")	300 (12")
L	mm	200	200	200	225	250	250	300	350	450	500
H	mm	65	72	83	95	105	120	135	160	193	230
h	mm	177	187	197	219	229	257	357	382	427	497
Pesi Weight	kg	8,3	10,3	11	13,7-14,2	16	18,5	40,5	51,5	75,5	103,5

Flange ISO 7005-2 / UNI EN 1092-2 PN10

Versione base - Basic version

- MID R25-HV EN1434 2004/22/CE
- Classe accuratezza 3
- Disponibile nella sola versione per acqua calda 0°C-130°C
- Trasmissione magnetica
- Lettura diretta su 6 rulli numeratori
- Equipaggiato con sistema lancia-impulsi
- Quadrante asciutto orientabile a 360°

- MID R25-HV EN1434 2004/22/CE
- Accuracy class 3
- Available for hot water version 0°C-130°C only
- Magnetic transmission
- Direct reading on 6 numeric rolls
- Equipped with pulse emitter device
- Dry dial
- 360° rotating dial