

## Contatore di calore compatto

Contatore a getto singolo



Contatore a getto multiplo coassiale collegamento G 2''



Contatore a getto multiplo coassiale collegamento M77x1.5



### Applicazione

Il **Supercal 739** è un contatore di calore compatto e autonomo composto di un misuratore di portata, un'unità di calcolo con una vasta gamma d'interfacce di comunicazione e un paio di sonde di temperatura. È usato nell'ambito dell'automazione della casa, del riscaldamento urbano o di quartiere per misurare l'energia calda o fredda consumata per la bollettazione individuale dei costi energetici.

Il **Supercal 739** è disponibile in vari modelli, misura temperature da 0 a 110°C e risponde ai requisiti della direttiva europea MID 2014/32/UE, come a quelli della norma EN 1434 classe 3.

### Caratteristiche Standard

- Contatore di energia termica MID, sonde di temperatura Ø 5 mm, 1.5m.
- Interfaccia ottica per il rilevamento dei dati e batteria 6+1 anni.
- Concetto di uso, di lettura e d'installazione semplice.
- Memoria EEPROM, che mantiene i dati anche in caso di mancanza di alimentazione.
- 18 valori mensili di energia e volume.
- Monitoraggio e visualizzazione del funzionamento.

### Modelli

Il **Supercal 739** è disponibile nei seguenti modelli:

- Misuratore meccanico per flussi  $q_p$  0.6 m<sup>3</sup>/h,  $q_p$  1.5 m<sup>3</sup>/h,  $q_p$  2.5 m<sup>3</sup>/h
- Contatore a getto singolo
- Contatore a getto multiplo coassiale con collegamento G2'' o M77x1,5

### Grandezze

Il **Supercal 739** a getto singolo è disponibile nelle grandezze seguenti:

- Misuratore di portata  $q_p$  0.6 m<sup>3</sup>/h con una lunghezza di 110 mm
- Misuratore di portata  $q_p$  1.5 m<sup>3</sup>/h con una lunghezza di 110 o di 130 mm
- Misuratore di portata  $q_p$  2.5 m<sup>3</sup>/h con una lunghezza di 130 mm

## Opzioni

Il Supercal 739 può essere ordinato con le opzioni seguenti:

- Sonde di temperature con  $\varnothing$  5,2 mm o  $\varnothing$  6 mm
- Batteria 12+1
- Una delle seguenti possibilità di comunicazione:
  - M-Bus alimentato a distanza
  - Interfaccia Radio SONTEX bidirezionale
  - Wireless M-Bus (compatibile con OMS)
  - Due uscite a impulsi per o energia calda o fredda e volume, o per consumo di energia calda e consumo di energia fredda
- Due entrate a impulsi addizionali

## Funzioni

- Rilevamento del consumo di energia e del volume in applicazioni di riscaldamento o raffreddamento
- Su richiesta misurare e registrare un secondo consumo di energia per applicazioni miste, caldo e freddo
- Se le due entrate a impulsi sono state ordinate e configurate allora registrare i valori ottenuti. La configurazione delle due entrate può essere fatta attraverso l'interfaccia ottica o via M-Bus or per mezzo della radio SONTEX
- Visualizzazione dei valori di consumo secondo la configurazione:
  - 18 valori mensili dell'energia, del volume ed eventualmente dell'altra energia
  - 18 valori mensili per ogni contatore, 1 e 2 (entrata a impulsi)
  - Valori al giorno di rilievo
- Visualizzazione dei dati di funzionamento incluso il monitoraggio degli errori

## Sonde di temperatura

Le sonde di temperatura Pt 1'000 sono collegate all'unità di calcolo e fanno parte integrante del contatore di energia termica.

Il cavo della sonda di temperatura inserito nella volumetrica in fabbrica ha una targhetta senza colore. Il cavo della sonda di temperatura con la targhetta arancio indica che la sonda di temperatura deve essere inserita nella tubazione nel lato opposto a quello dove è montato il **Supercal 739**. Le sonde di temperatura non possono essere cambiate, allungate o accorciate.

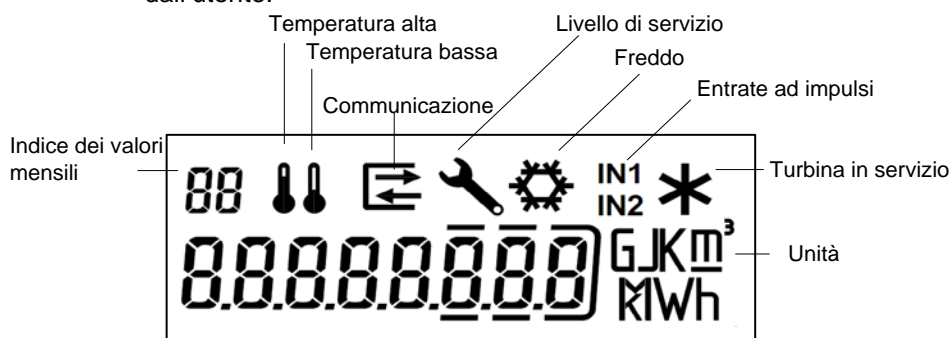
## L'unità di calcolo

L'unità di calcolo ha un ampio display LCD con 8 cifre e si gira su 360°. Essa può essere separata dalla volumetrica per un'installazione a distanza. Un cavo di 0,6 metri collega l'unità di calcolo alla volumetrica.

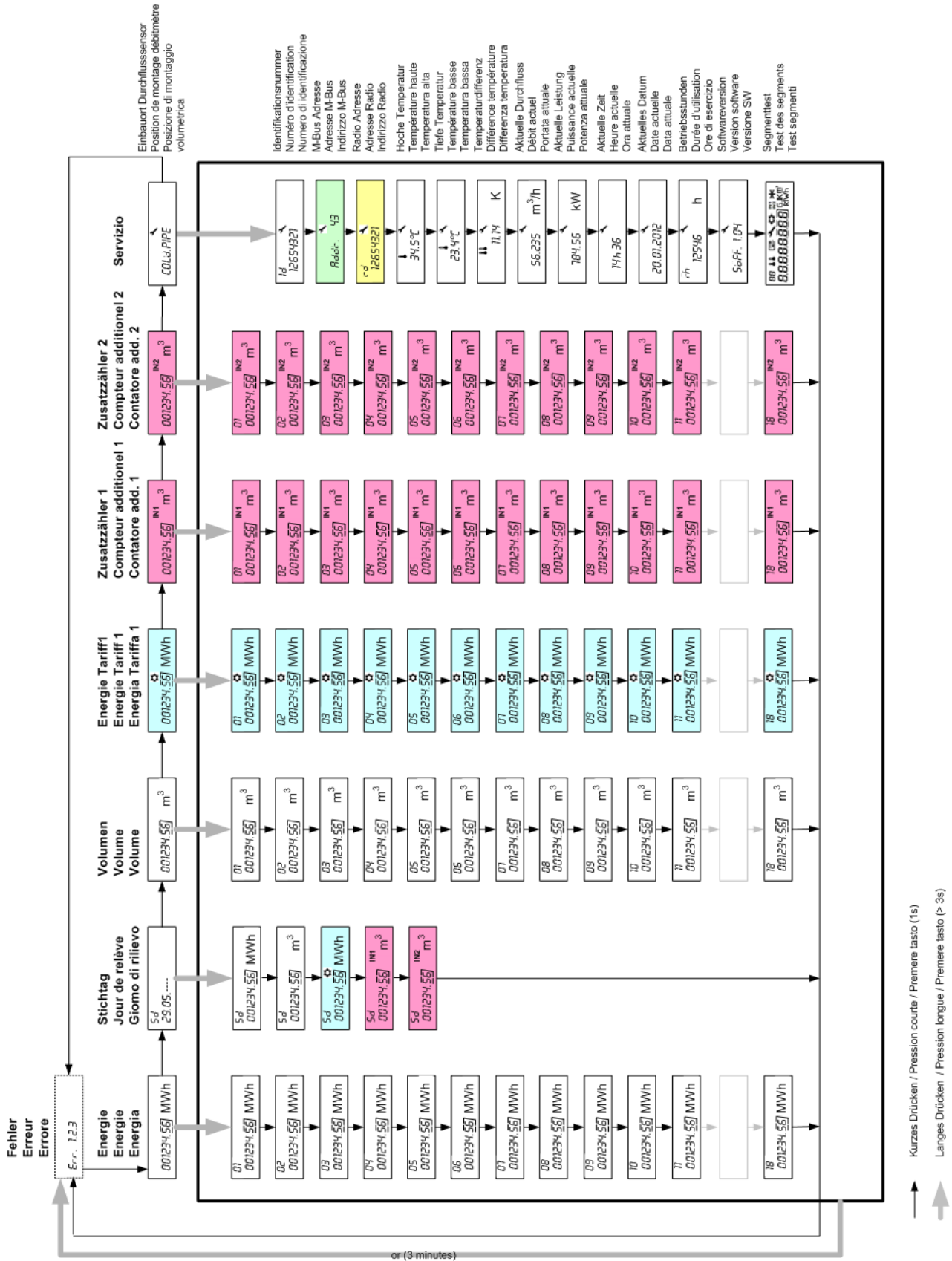
L'indice di protezione IP65 dell'unità di calcolo assicura una protezione della sua parte interna contro getti d'acqua e polvere.

## Display

L'ampio display LCD del **Supercal 739** è stato concepito per essere letto facilmente dall'utente.



**Sequenze di visualizzazione**



## Messaggi d'errore

Err 1	Flusso piu grande che 1.2 x qs o errore di volumetrica.
Err 2	Temperatura misurata fuori del campo omologato o sonda difettosa.

## Principio di misura

Al passaggio del fluido la turbina viene trascinata dalla corrente. La sua velocità di rotazione viene analizzata elettronicamente in modo magnetico per il getto singolo o induttivo per il getto multiplo coassiale.

La differenza di temperatura tra andate e ritorno è misurata dal paio di sonde in platino (Pt 1'000).

## Calcolo dell'energia

Il contatore registra il volume del fluido di scambio termico.

Il consumo d'energia termica, rispettivamente calda/fredda, è calcolato con la differenza tra temperatura di mandata e temperatura di ritorno, il volume registrato e il coefficiente termico. Quest'ultimo prende in considerazione la densità, la viscosità e il calore specifico del fluido termovettore, tutti questi variano dinamicamente con il variare della temperatura del fluido stesso.

## Energia fredda

L'energia fredda, in applicazioni miste, è memorizzata in un'altra memoria che l'energia calda. Essa sarà accumulata solo se le due condizioni seguenti sono rispettate:

- $(\Delta t)$  Differenza di temperatura > -0.5K
- Temperatura mandata < 18°C

L'energia fredda ha la stessa unità fisica che l'energia calda. La potenza e la differenza di temperatura saranno visualizzate in questo caso con il segno (-). Su richiesta è possibile ordinare il **Supercal 739** con un altro valore di soglia che i 18°C.

## Memoria

I parametri dell'apparecchio, i valori accumulati dell'energia e del volume, e dell'energia fredda, tutti i valori mensili, i valori al giorno di rilievo, i valori dei contatori aggiuntivi attraverso le entrate a impulsi 1 e 2, le ore di funzionamento e i tipi di errori sono registrati in una memoria EEPROM, dove rimangono custoditi anche in caso di mancanza di alimentazione (cambio della batteria). Tutte le ore e in caso di guasto della batteria, i valori accumulati sono aggiornati nella memoria EEPROM.

## Valori mensili

Alla fine di ogni mese, i valori mensili sono registrati. Secondo la configurazione un totale di 18 valori mensili di energia calda, del volume, d'energia fredda et dei contatori con entrate ad impulsi 1 e 2 sono registrati nell'unità di calcolo.

## Entrate ad impulsi

Opzionalmente è possibile ordinare il **Supercal 739** con due entrate a impulsi per registrare i dati di fino a due contatori supplementari, per esempio un contatore d'acqua calda e uno ad acqua fredda.

## Interfaccia di comunicazione

Sono disponibili diverse interfacce di comunicazione. La configurazione del **Supercal 739** si fa tramite il software Prog7x9 messo a disposizione.

## CARATTERISTICHE TECNICHE SUPERCAL 739

### Sonde di temperatura

Sonde di temperatura a 2 fili	Pt1'000
Diametro	Ø5.0; Ø5.2, Ø6.0 mm
Lunghezza dei cavi	1.5 m

### Intervalli di misurazione

Intervallo omologato	0...110°C
Intervallo differenziale	3...75 K
Soglia di risposta	0.5 K
Risoluzione della temperatura (display)	0.1 °C
Risoluzione della temperatura $\Delta t$ (display)	0.01 K
Ciclo di misura della temperatura	10 secondi

### Unità di calcolo

Classe di ambiente	C
Meccanica	M1
Elettronica	E1
Classe di protezione batteria	III
Cavo di collegamento tra misuratore e unità di calcolo	0.6 m, fisso
Indice di protezione	IP 65
Temperatura di funzionamento	5...55°C
Temperatura di funzionamento: versione radio	5...40°C
Temperatura di trasporto e magazzino	-10...60°C

### Display e Unità

	Display LCD con 8 cifre
Energia	kWh, MWh, GJ
Volume	m <sup>3</sup>
Entrate a impulsi:	Volume o Impulsi
Temperatura	°C
$\Delta$ Temperatura	K

### Alimentazione

Batteria al litio metallico ( $\leq$ 1g) 3VDC	6+1 o 12+1 anni
---	-----------------

### M-Bus telealimentato

1 dispositivo = 2 cariche M-Bus (max 2 x 1.5mA)

### Uscite ad impulsi

Drain aperto (transistor MOS) $V_{CC_{max}}$ : 35 V <sub>DC</sub> ; $I_{CC_{max}}$ : 25 mA	1 Hz 500 ms
---	-------------

### Entrate ad impulsi a contatto secco

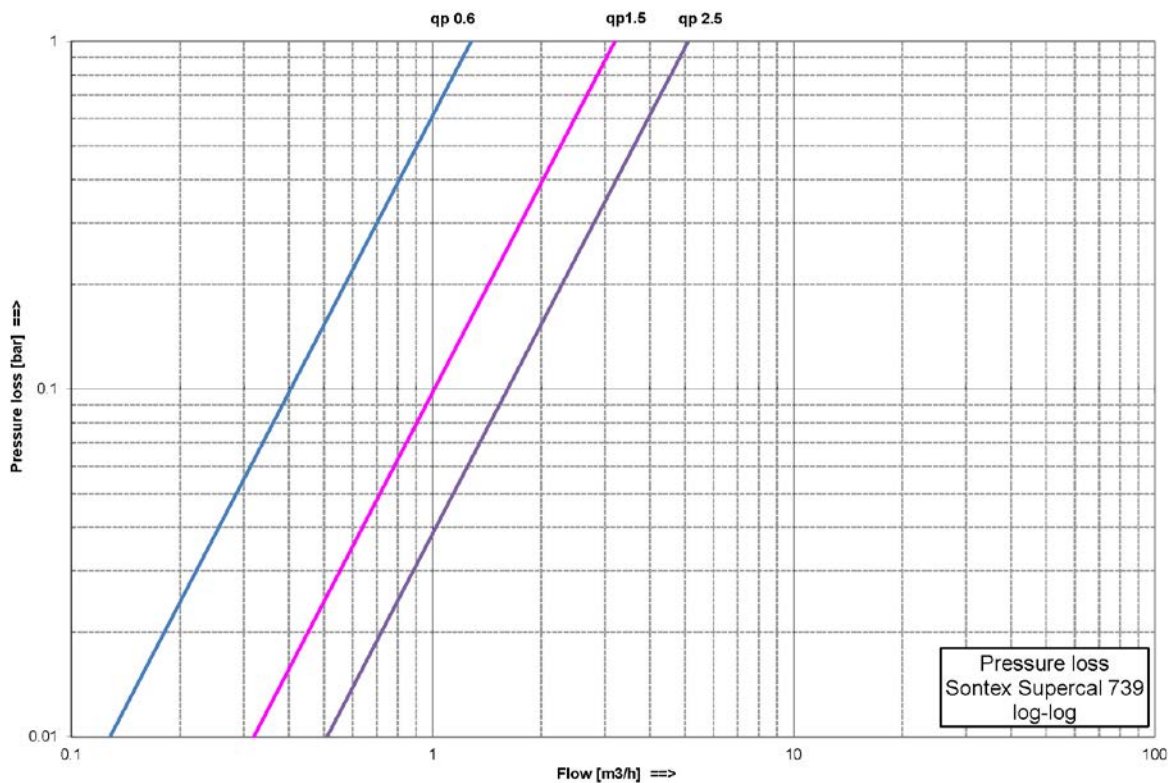
Alimentazione <small>interna</small>	2.3 V <sub>DC</sub>
$R_{pull\ UP}$ <small>interna</small>	2 M $\Omega$
Fattore d'impulsi	0..999.999 m3/Imp o senza unità

**Volumetrica a getto singolo**

qp	Filettatura		Lunghezza di montaggio	Mat	PN	Flusso massimo qs	Flusso minimo qi	Soglia di risposta (50°C)	Montaggio sonde	Peso totale del 739	Valore Kvs (20°C)	Perdita di pressione a qp
m <sup>3</sup> /h	G"	DN	mm		bar	m <sup>3</sup> /h	l/h	l/h		kg	m <sup>3</sup> /h	bar
0.6	(EN ISO 228-1) 3/4"	(15)	110	Ot	16	1,2	12 / 24	3	si	0.8	1.3	0.22
1.5	3/4"	(15)	110	Ot	16	3,0	15 / 30	3	si	0.9	3.2	0.22
1.5	1"	(20)	130	Ot	16	3,0	15 / 30	3	si	1.0	3.2	0.22
2.5	1"	(20)	130	Ot	16	5,0	25 / 50	8	si	1.1	5.1	0.24

\*(h / v): Montaggio orizzontale / Montaggio verticale; Ot: ottone  
16 bar = 1.6 MPa

**Curva di perdita di pressione**



**Classe metrologica**

EN 1434 classe 3

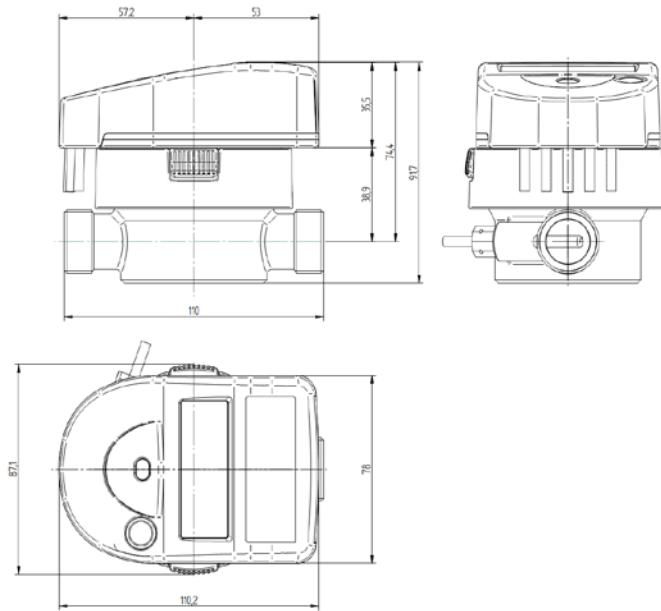
**Montaggio**

Il contatore Supercal 739 non deve essere montato dalla parte, dove vige una temperatura operativa continua inferiore ai 5°C o superiore ai 90°C.  
Lunghezza del tratto diritto a monte / valle della volumetrica (EN1434) :  
U3 / D0 per L=110 mm e L=130 mm

**Dimensioni**

Dimensione unità di calcolo	110.2 mm x 87.1 mm
Altezza del contatore	91.7 mm
Altezza dall'asse del tubo	74.4 mm
Altezza senza unità di calcolo	38.9 mm

Supercal 739, getto singolo  
(L: 110 mm)



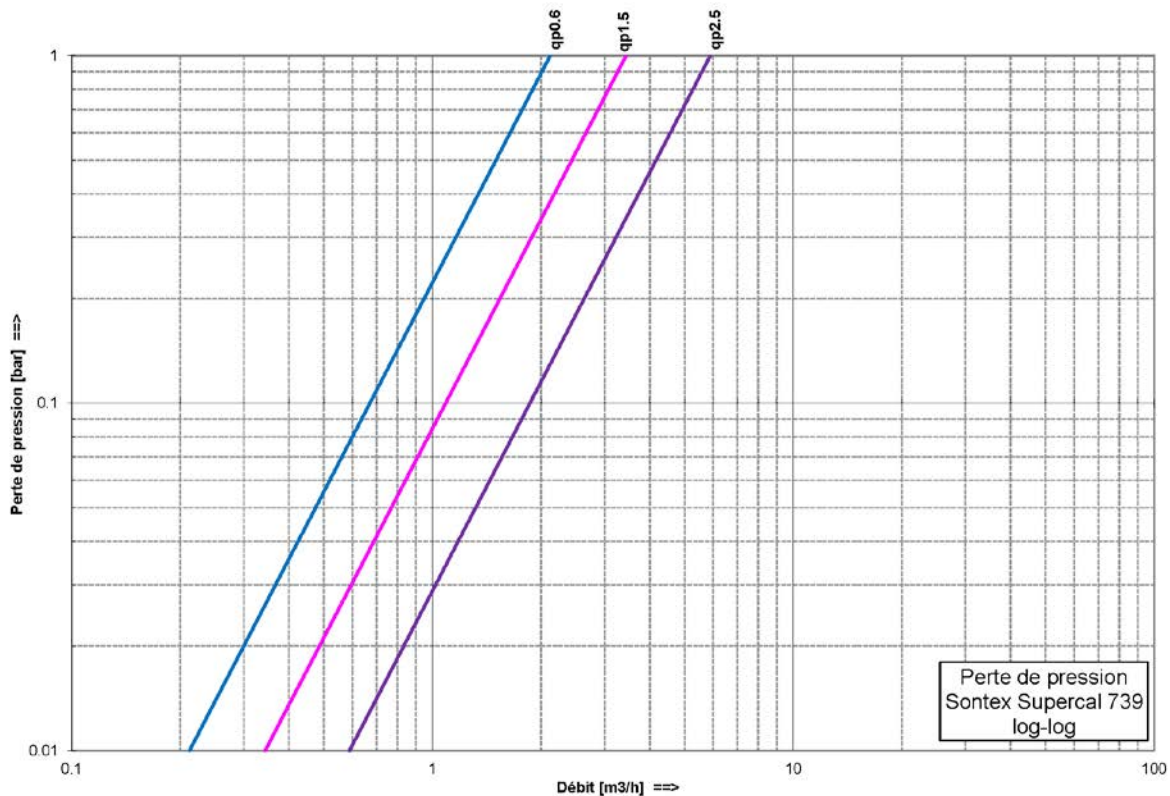


**Volumetrica a getto multiplo coassiale collegamento G 2''**

qp	Filettatura *EAS		Lunghezza di montaggio *EAS	Mat	PN	Flusso massimo qs	Flusso minimo qi	Soglia di risposta (50°C)	Montaggio sonde	Peso totale del 739	Valore Kvs (20°C)	Perdita di pressione a qp
m <sup>3</sup> /h	G"	DN	mm		bar	m <sup>3</sup> /h	l/h	l/h		kg	m <sup>3</sup> /h	bar
0.6	(EN ISO 228-1) 3/4"	(15)	110	Ot	16	1,2	12	8	si	0.6	1.7	0.08
1.5	3/4"	(15)	110	Ot	16	3,0	15	10	si	0.6	3.4	0.19
1.5	1"	(20)	130	Ot	16	3,0	15	10	si	0.6	3.4	0.19
2.5	1"	(20)	130	Ot	16	5,0	25	17	si	0.7	5.9	0.18

\*EAS: Base; Ot: ottone  
16 bar = 1.6 MPa

**Curva di perdita di pressione**



**Classe metrologica**

EN 1434 classe 3

**Montaggio**

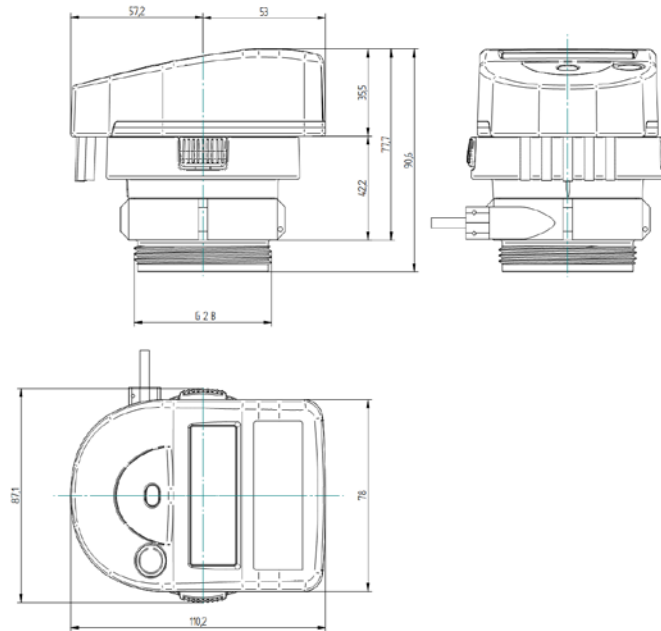
Filettatura esterna della capsola coassiale G2''  
 Il contatore Supecal 739 non deve essere montato dalla parte, dove vige una temperatura operativa continua inferiore ai 5°C o superiore ai 90°C.  
 Lunghezza del tratto diritto a monte / valle della volumetrica (EN1434) :  
U0 / D0 per L=110 mm e L=130 mm

**Dimensioni**

Dimensione unità di calcolo	110.2 mm x 87.1 mm
Altezza del contatore	90.6 mm
Altezza dalla base	77.7 mm
Altezza senza unità di calcolo	42.2 mm



Supercal 739, volumetrica a getto multiplo coassiale collegamento G 2"

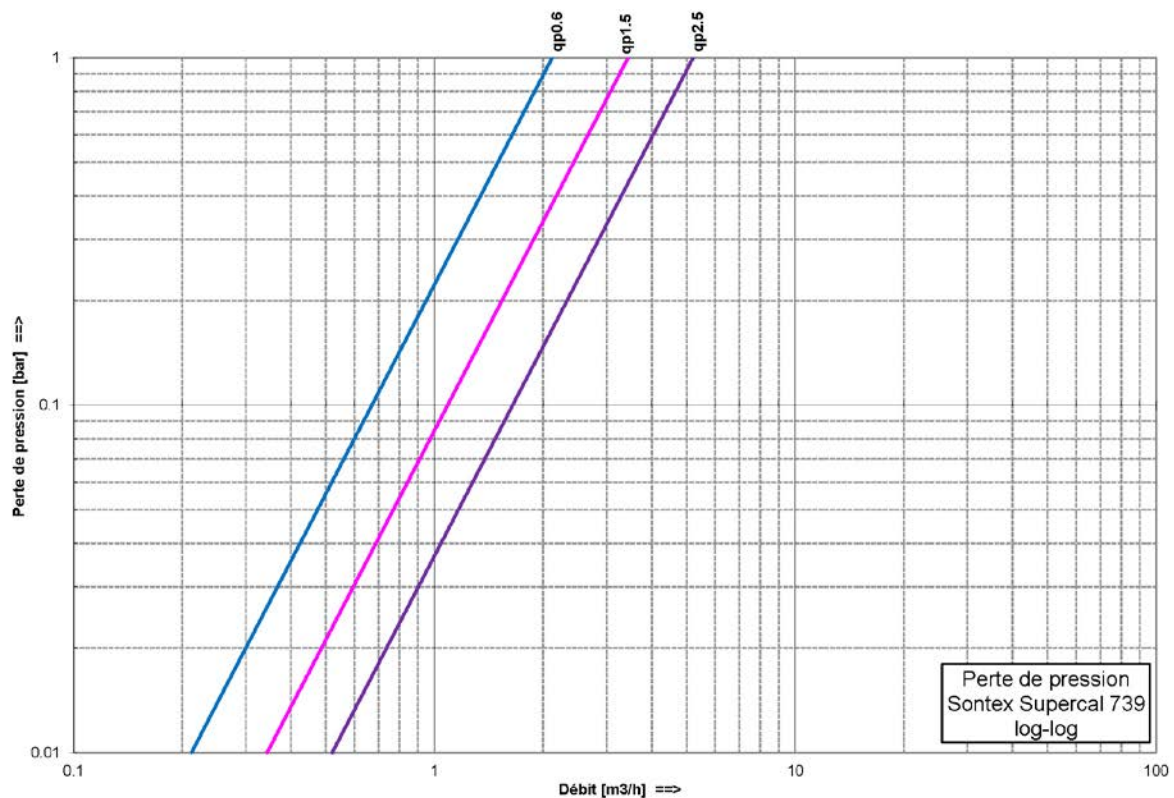


**Volumetrica a getto multiplo coassiale collegamento M77x1.5**

qp	Filettatura *EAS		Lunghezza di montaggio *EAS	Mat	PN	Flusso massimo qs	Flusso minimo qi	Soglia di risposta (50°C)	Montaggio sonde	Peso totale del 739	Vaore Kvs (20°C)	Perdita di pressione a qp
m <sup>3</sup> /h	G"	DN	mm		bar	m <sup>3</sup> /h	l/h	l/h		kg	m <sup>3</sup> /h	bar
0.6	(EN ISO 228-1) 3/4"	(15)	110	Ot	16	1,2	12	8	si	0.8	1.7	0.08
1.5	3/4"	(15)	110	Ot	16	3,0	15	10	si	0.8	3.4	0.19
1.5	1"	(20)	130	Ot	16	3,0	15	10	si	0.8	3.4	0.19
2.5	1"	(20)	130	Ot	16	5,0	25	17	si	0.9	5.2	0.23

\*EAS: Base; Ot: ottone  
16 bar = 1.6 MPa

**Curva di perdita di pressione**



**Classe metrologica**

EN 1434 classe 3

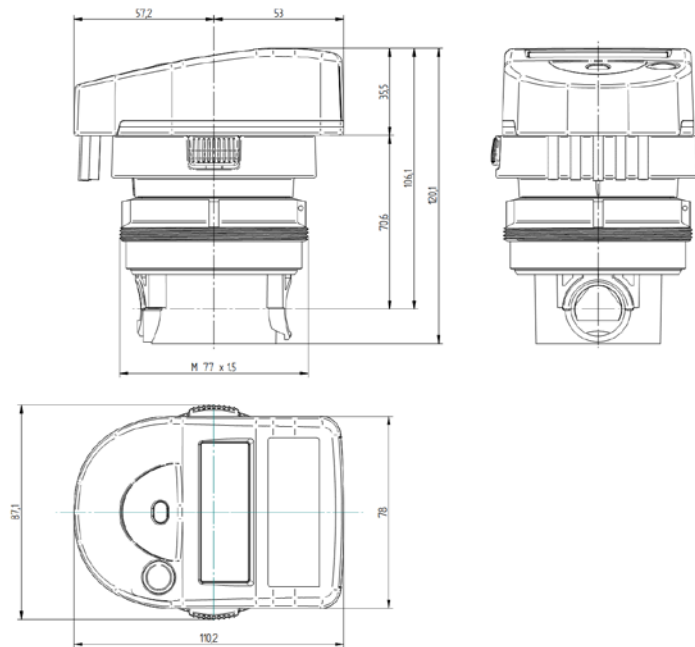
**Montaggio**

Filettatura esterna capsola coassiale M77x1.5  
 Il contatore Supercal 739 non deve essere montato dalla parte, dove vige una temperatura operativa continua inferiore ai 5°C o superiore ai 90°C.  
 Lunghezza del tratto diritto a monte / valle della volumetrica (EN1434) :  
 U0 / D0 per L=110 mm e L=130 mm

**Dimensioni**

Dimensione unità di calcolo 110.2 mm x 87.1 mm  
 Altezza del contatore 120.1 mm  
 Altezza dal mezzo della base 106.1 mm  
 Altezza senza unità di calcolo 70.6 mm

Supercal 739, volumetrica a getto multiple coassiale collegamento M77x1.5



**Supporto tecnico**

Per il supporto tecnico rivolgersi alla rappresentanza locale Sontex oppure alla Sontex SA.

**Hotline Sontex:**

[sontex@sontex.ch](mailto:sontex@sontex.ch)

+41 32 488 30 04

**CE Conformità secondo:**

Direttiva europea MID 2014/32/UE

Direttiva R & TTE 1999/5/CE

La dichiarazione de conformità dettagliata è disponibile sul sito internet Sontex SA:

[www.sontex.ch](http://www.sontex.ch)

Sotto riserva di modifiche tecniche senza preavviso

Data Sheet Supercal 739 IT 06-03-2017

© Sontex SA 2013