

mod.HYDROSPLIT-M3

Calcolatore di calore
versione separata
Heat calculator

condominio102

powered by cedac102

B METERS



EN 1434



Mod. HYDROSPLIT-M3

HYDROSPLIT-M3 è la nuova gamma di calcolatori di energia termica separati utilizzabili in combinazione con contatori d'acqua equipaggiati di uscita impulsi, completamente progettata e costruita da B METERS presso i propri stabilimenti in Italia.

La differenza rilevata dallo strumento tra la temperatura dell'acqua in mandata e quella in ritorno, combinata alla misurazione del volume d'acqua utilizzato misurato da un contatore per acqua equipaggiato con uscita impulsi, consente di calcolare con estrema precisione la quantità di energia effettivamente utilizzata per il riscaldamento e/o il raffrescamento dell'utenza.

HYDROSPLIT-M3 è uno strumento di ultima generazione, facile da installare e da utilizzare, costruito con materiali di alta qualità, assemblato e verificato su banchi prova certificati e rispondente alle prescrizioni della Direttiva 2004/22/CE MID MI-004 ed EN1434 per il calore.

Mod. HYDROSPLIT-M3

HYDROSPLIT-M3 es la nueva gama de calculadores de energía térmica separados utilizados en combinación con contadores de agua equipados con salida de pulsos completamente diseñado y construido por B METERS en sus plantas en Italia.

La diferencia detectada por el instrumento entre la temperatura del agua de entrada y la de retorno, combinada con la medición del volumen de agua utilizada detectado por un contador de agua con salida de pulsos, permite calcular con gran precisión la cantidad de energía realmente utilizada para el calentamiento y / o enfriamiento del usuario.

HYDROSPLIT-M3 es un instrumento de última generación, fácil de instalar y utilizar, construido con materiales de alta calidad, fabricado e inspeccionado en bancos de prueba certificado y cumple con los requisitos de la Directiva 2004/22 / CE MID MI-004 y 1434 para el calor.

Mod. HYDROSPLIT-M3

HYDROSPLIT-M3 is the new range of separate heat calculators used in combination with water meters equipped with pulse output, designed and built by B METERS at its plants in Italy.

The difference detected by the instrument between the temperature of the water supply and that of the return, combined with a water meters equipped with pulse output, allows calculating with great precision the amount of energy actually used for the heating and/or cooling of the users.

HYDROSPLIT-M3 is a new generation device easy to install and use, built with high quality materials, manufactured and calibrated on certified test benches that meets the requirements of the Directive 2004/22/ EC MID MI-004 and the EN1434 for the heat measurement.

Mod. HYDROSPLIT-M3

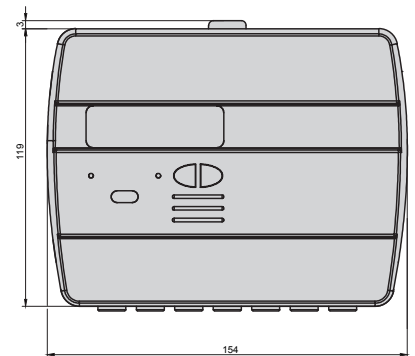
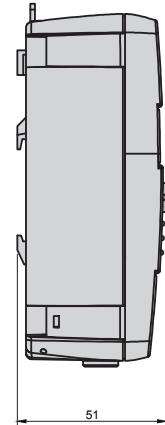
HYDROSPLIT-M3 est la nouvelle gamme de compteurs d'énergie thermique séparés utilisables en combinaison avec compteurs d'eau équipés avec sortie à impulsion et entièrement conçu et construit par B METERS dans ses usines en Italie.

La différence détectée par l'instrument entre la température de l'eau en entrée et cela en retour, combinée avec la mesure du volume d'eau utilisé détectée par un compteur d'eau équipé avec sortie à impulsion, permet de calculer, avec une grande précision, la quantité d'énergie effectivement utilisée pour le chauffage et / ou le refroidissement de l'utilisateur.

HYDROSPLIT-M3 est une unité de dernière génération, facile à installer et à utiliser, construit avec matériaux de haute qualité, fabriquée et vérifiée sur des bancs d'essais certifiés et répondant aux exigences de la directive 2004/22 MID / CE MI-004 et la EN1434 pour le chaleur.

Dati tecnici - Technical data

Classe ambientale Environmental class	A (E1; M1)
Intervallo temperatura misurazione MID (calorie) Temperature measuring range (Heating)	5÷180°C
Differenza intervallo temperature MID (calorie) Temperature difference range (Heating)	3÷150K
Intervallo temperatura misurazione (raffrescamento) Temperature measuring range (cooling)	2÷24°C
Differenza intervallo temperature (raffrescamento) Calibration temperature	3÷20 K
Potenza Massima misurabile Maximum measurable power	650 kW
Tipo di sensore di temperatura Temperature sensor	PT 1000
Lunghezza cavo sensore temperatura Cable length for the temperature	3 m
Alimentazione Power supply	batteria al litio / alimentazione esterna lithium battery / external power supply
Durata massima batteria (versione base) Max. Battery life (basic version)	10+1 anni 10+1 years
Tipo di protezione Protection degree	IP 52
Livelli di display Display level	6
Display Display	LCD 8 caratteri + icone LCD 8 digits + icons
Indicazione d' energia Energy load indicator	MWh (GJ opzionale) MWh (GJ optional)
Massima lunghezza cavo lancia impulsi Maximum cable length pulse emitter	3.0 m
Valore impulso in entrata Input pulse rate	0.1 - 0.25 - 1.0 - 2.5 - 10 - 25 - 100 - 250 litri/litres
Ingresso impulsi Pulse input	1 dedicato per il flussimetro del circuito di riscaldamento / raffreddamento; 2 per i contatori di acqua calda/fredda sanitaria 1 dedicated for the heating / cooling circuit flow meter; 2 dedicated for the cold/hot sanitary water volume meter
Classe ingresso impulsi Pulse input class	Classe IA (default): Open Collector o contatto reed, max 5Hz Class IA (default): Open Collector or reed contact, max 5Hz
Frequenza massima ingresso impulsi (certificato MID) Display Pulse input maximum frequency (MID approved)	5Hz
Installazione Flussimetro (flow in) Installation site of flowmeter (Flow in)	Tubazione Ritorno (Default), Tubazione mandata (opzionale). Fare sempre riferimento a quanto riportato sul coperchio. Return flow pipe (Default), Inlet flow pipe (optional). Always refer to the indication on the cover of the calculator.
Liquido supportato Supported vector fluid	Acqua Water



Caratteristiche

Versione base:

- Conforme e certificato secondo la direttiva 2004/22/CE (MID MI-004) ed EN1434 per il calore
- Sonde di temperatura al platino PT1000 (non incluse)
- Misurazione calorie (riscaldamento)/frigorie (raffrescamento) combinata
- Nr. 2 ingressi impulsi
- Nr. 1 uscita impulsi (calorie/riscaldamento)
- Nr. 1 uscita impulsi (frigorie/raffrescamento)
- Nr. 1 uscita M-Bus a filo protocollo EN 13757-2/3
- Alimentazione batteria al litio sostituibile
- Predisposto per alimentazione esterna

A richiesta:

- Versione con uscita M-Bus wireless EN 13757-4

Features

Basic version:

- Certified according to the Directive 2004/22 / EC (MID MI-004) and EN1434 for the heat measurement
- Platinum temperature probes PT1000 (not included)
- Combined heating and cooling measurement
- Nr. 2 pulse inputs
- Nr. 1 pulse output (heating)
- Nr. 1 pulse output (cooling)
- Nr. 1 M-Bus wired output using EN 13757-2 / 3 protocol
- Replaceable lithium battery
- Prearranged for external power supply

Upon request:

- Version with M-Bus wireless data transmitting using EN 13757-4 protocol