

mod. HYDROCAL-M3

Contatore di calore
versione compatta
Compact heat meter



EN 1434



Mod. HYDROCAL-M3

HYDROCAL-M3 è la nuova gamma di misuratori di energia termica compatti espressamente dedicati alle utenze domestiche e completamente progettata e costruita da B METERS presso i propri stabilimenti in Italia.

La differenza rilevata dallo strumento tra la temperatura dell'acqua in mandata e quella in ritorno, combinata alla misurazione del volume d'acqua utilizzato, consente di calcolare con estrema precisione la quantità di energia effettivamente utilizzata per il riscaldamento e/o il raffrescamento dell'utenza.

HYDROCAL-M3 è uno strumento di ultima generazione, facile da installare e da utilizzare, costruito con materiali di alta qualità, assemblato e verificato su banchi prova certificati e rispondente alle prescrizioni della Direttiva 2004/22/CE MID MI-004 ed EN1434 per il calore.

Mod. HYDROCAL-M3

HYDROCAL-M3 es la nueva gama de contadores de energía térmica compactos dedicada específicamente al usuario residencial y completamente diseñado y construido por B METERS en sus plantas en Italia.

La diferencia detectada por el instrumento entre la temperatura del agua de carga (ζ) y la de retorno, combinada con la medición del volumen de agua utilizada, permite calcular con gran precisión la cantidad de energía realmente utilizada para el calentamiento y / o enfriamiento del usuario.

HYDROCAL-M3 es un instrumento de última generación, fácil de instalar y utilizar, construido con materiales de alta calidad, fabricado e inspeccionado en bancos de prueba certificado y cumple con los requisitos de la Directiva 2004/22 / CE MID MI-004 y 1434 para el calor.

Mod. HYDROCAL-M3

HYDROCAL-M3 is the new range of compact heat meters specifically dedicated to residential users and completely designed and built by B METERS at its plants in Italy.

The difference detected by the instrument between the temperature of the supply water and that of the return, combined with the measurement of the volume of water used, allows calculating with great precision the amount of energy actually used for the heating and/or cooling of the users.

HYDROCAL-M3 is a new generation device easy to install and use, built with high quality materials, manufactured and calibrated on certified test benches and meets the requirements of the Directive 2004/22 / EC MID MI-004 and the EN1434 for the heat measurement.

Mod. HYDROCAL-M3

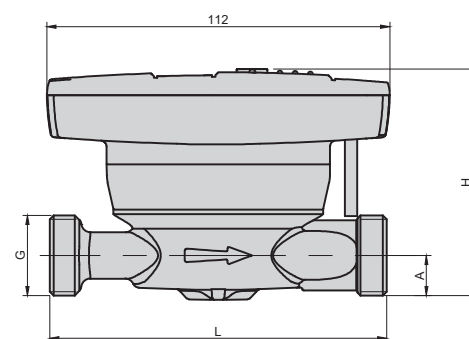
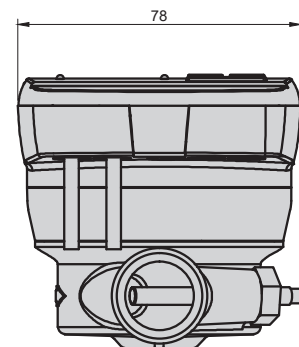
HYDROCAL-M3 est la nouvelle gamme de compteurs d'énergie thermique compacts spécifiquement dédié aux utilisateurs résidentiels et entièrement conçu et construit par MÈTRES B dans ses usines en Italie.

La différence détectée par l'instrument entre la température de l'eau en entrée et cela en retour, combinée avec la mesure du volume d'eau utilisé, permet de calculer, avec une grande précision, la quantité d'énergie effectivement utilisée pour le chauffage et / ou le refroidissement de l'habitation.

HYDROCAL-M3 est une unité de dernière génération, facile à installer et à utiliser, construit avec matériaux de haute qualité, fabriquée et vérifiée sur des bancs d'essais certifiés et répondant aux exigences de la directive 2004/22 MID / CE MI-004 et la EN1434 pour le chaleur.

Dati tecnici - Technical data

Diametro nominale Nominal diameter	DN 15	DN 20
Portata nominale Qp Nominal flow rate	1.5 m³/h	2.5 m³/h
Portata Massima Qs Max flow rate	3.0 m³/h	5.0 m³/h
Portata minima Qi Min flow rate	30 l/h	50 l/h
Classe accuratezza Accuracy class	2	2
Rapporto (H/V) Range (H/V)	50/50	50/50
Classe ambientale Environmental class	A (E1; M1)	A (E1; M1)
Perdita di pressione Qp Pressure lost with Qp	≤ 0.25 bar	≤ 0.25 bar
Pressione nominale Pn Nominal pressure	16 bar	16 bar
Intervallo temperatura misurazione MID (calorie) Temperature measuring range (Heating)	5±90°C	5±90°C
Differenza intervallo temperature MID (calorie) Temperature difference range (Heating)	3 ÷ 70 K	3 ÷ 70 K
Intervallo temperatura misurazione (raffrescamento) Temperature measuring range (cooling)	2±24°C	2±24°C
Differenza intervallo temperature (raffrescamento) Calibration temperature (cooling)	3±20 K	3±20 K
Potenza Massima misurabile Maximum measurable power	650 kW	650 kW
Tipo di sensore di temperatura Temperature sensor	PT 1000	PT 1000
Lunghezza cavo sensore temperatura Cable length for the temperature	1.5 m	1.5 m
Alimentazione Power supply	batteria al litio lithium battery	batteria al litio lithium battery
Durata massima batteria (versione base) Max. battery life (basic version)	10+1 anni 10+1 years	10+1 anni 10+1 years
Tipo di protezione Protection degree	IP 54	IP 54
Livelli di display Display level	6	6
Display Display	LCD 8 caratteri + icone LCD 8 digits + icons	LCD 8 caratteri + icone LCD 8 digits + icons
Indicazione d' energia Energy load indicator	KWh (GJ opzionale) KWh (GJ optional)	KWh (GJ opzionale) KWh (GJ optional)



DIMENSIONS				
SIZE	L	A	H	G
DN15	110	13	74	3/4"
DN20	130	17	78	1"

Caratteristiche

Versione base:

- Conforme e certificato secondo la direttiva 2004/22/CE (MID MI-004) ed EN1434 per il calore
- Corpo contatore a getto singolo meccanico di tipo induttivo AMAGNETICO
- Unità di calcolo orientabile a 360°
- Sonde di temperatura al platino PT1000 con sonda di ritorno collegata al corpo contatore
- Misurazione calorie (riscaldamento)/frigorie (raffrescamento) combinata
- Nr. 2 ingressi impulsi
- Nr. 1 uscita impulsi (calorie/riscaldamento)
- Nr. 1 uscita M-Bus a filo protocollo EN 13757-2/3
- Installazione sulla tubazione di ritorno

A richiesta:

- Modulo con uscita M-Bus wireless EN 13757-4 OMS
- Installazione sulla tubazione di mandata

Features

Basic version:

- Certified according to the Directive 2004/22 / EC (MID MI-004) and EN1434 for the heat measurement
- Single jet meter body of mechanical type, inductive NON-MAGNETIC
- Calculation unit rotating at 360°
- Platinum temperature probes PT1000 with the return probe installed to the meter body
- Combined heating and cooling measurement
- Nr. 2 pulse inputs
- Nr. 1 pulse output (calories/heating)
- Nr. 1 M-Bus wired output using EN 13757-2 / 3 protocol
- Installation on the return pipe

Upon request:

- M-Bus wireless module EN 13757-4 OMS
- Installation on the supply pipe